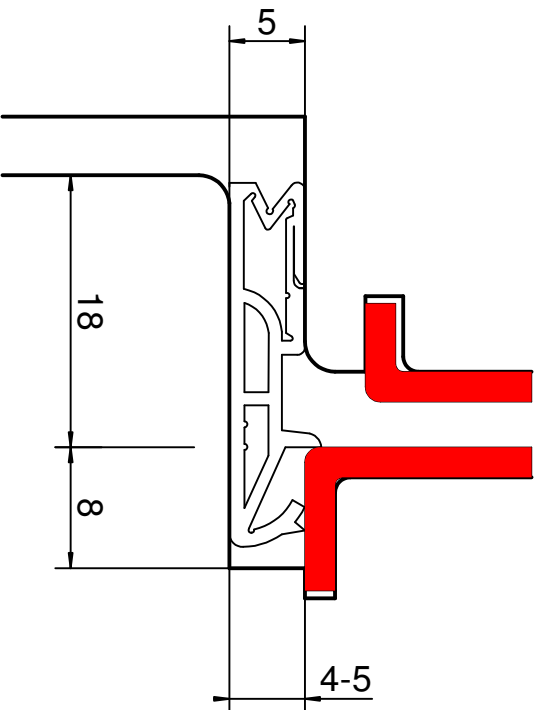


Das Urheberrecht an dieser Zeichnung behalten wir uns vor. Ohne unsere schriftliche Zustimmung darf sie weder kopiert, noch sonstwie vervielfältigt oder Dritten zugänglich gemacht werden.

Eine schutzrechtliche Absicherung unserer Entwicklung, auch für den Fall, der Patentierung oder Gebrauchsmuster- Registrierung, behalten wir uns vor.



		Toleranz nach DIN 16941 - 2B		Name Born		Maßstab 2:1		Gewicht	
Rev. 1	Kennlinien	08.11.07	Born	2006	Datum	07.11.	Born	Einbauzeichnung	
				Bearb.				DS 185a	
				Gepr.				Türdichtung	
				Norm				Ers. für:	
								Ers. durch:	
				DEVENTER		Türdichtung		Blatt	
								1	
Zust.	Änderung	Datum	Name	Urspr.				1 Blätter	